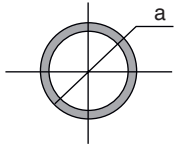
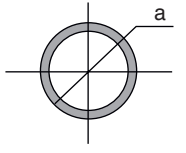
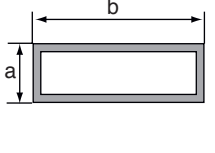
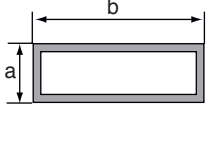
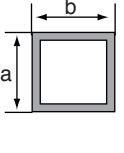
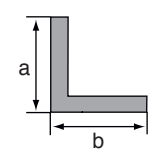
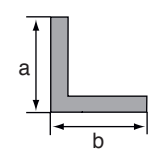


# Máxima Capacidad de corte

Cortadora portátil

Configuración	Circular		Rectangular		Cuadrado	Forma "L"	
							
Ángulo de corte	90°	45°	90°	45°	90° (a x b)	90°	45°
Tamaño	115 mm (4-1/2")	119 mm (4-11/16")	106 mm (4-3/16")	106 mm (4-3/16")	102 mm x 194 mm (4" x 7-5/8")	137 mm (5-3/8")	100 mm (3-15/16")

## Equipo Estándar

Tronzadora Portátil

## Accesorios

ABRASIVO	
A8987225	DISCO ABRASIVO 14" MALLA CENTRAL LARGA VIDA 25 PZAS (ROJO)
B3051425	DISCO ABRASIVO 14" MALLA CENTRAL LARGA VIDA 25 PZAS (GRIS)
A90744-25	DISCO ABRASIVO 14" MALLA CENTRAL LARGA VIDA 25 PZAS (GRIS)
A8769425	DISCO ABRASIVO 16" CORTE METAL 7/8" (25 PZAS)
DIAMANTE	
D41414	DISCO DIAMANTE 14" P/CORTE DE METAL
D29511	DISCO DIAMANTE 14" P/CORTE DE METAL "FAST CUT"



Líder Mundial en la Fabricación de herramientas Eléctricas



# Tronzadora de Metal Portátil

Modelo 2414NB 355mm (14")

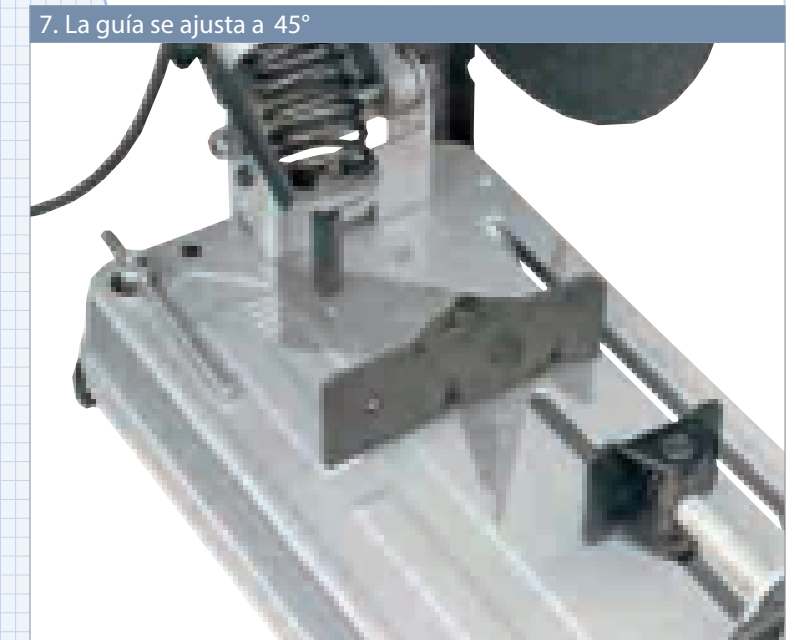
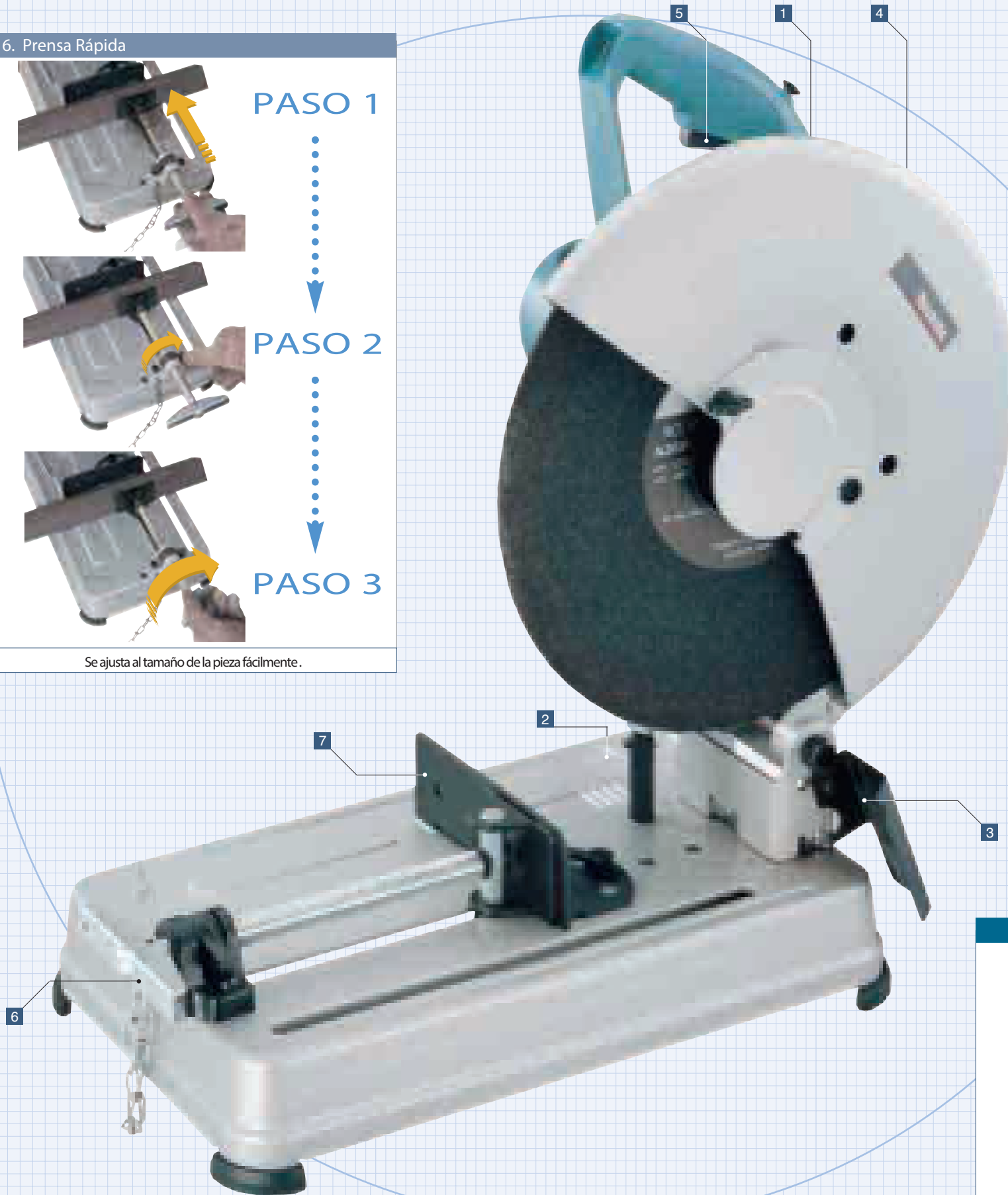
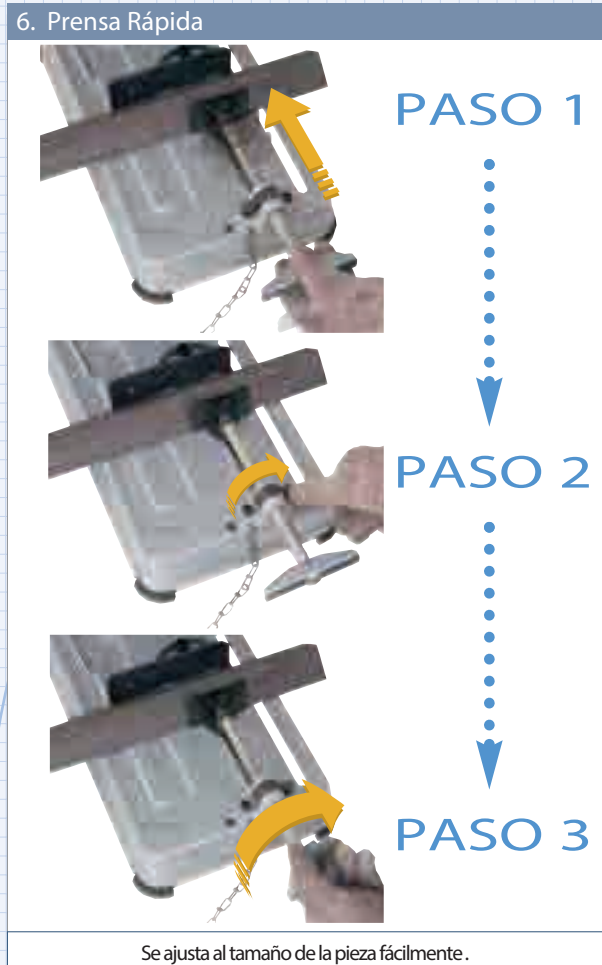
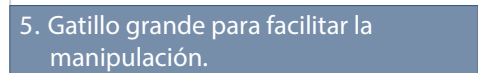
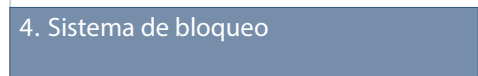
Cortes rudos para profesionales en movimiento



# Gran base equipada con almohadillas de hule para operación libre de vibración



Se puede ajustar a 3 posiciones y en cualquier ángulo desde 90° hasta 45°



## ESPECIFICACIONES

Modelo 2414NB



Potencia	2.000 W
Diámetro de Disco	355mm (14")
Diámetro de eje	25.4mm(1")
Velocidad sin carga	3.800 (rpm)
Dimensiones (L x H x W)	500mmx600mmx280mm (19-11/16" x 23-5/8" x 11")
Peso Neto	16.2kg (35.7 lbs) Con Disco
Cable de Alimentación:	2.5 m (8.2ft).